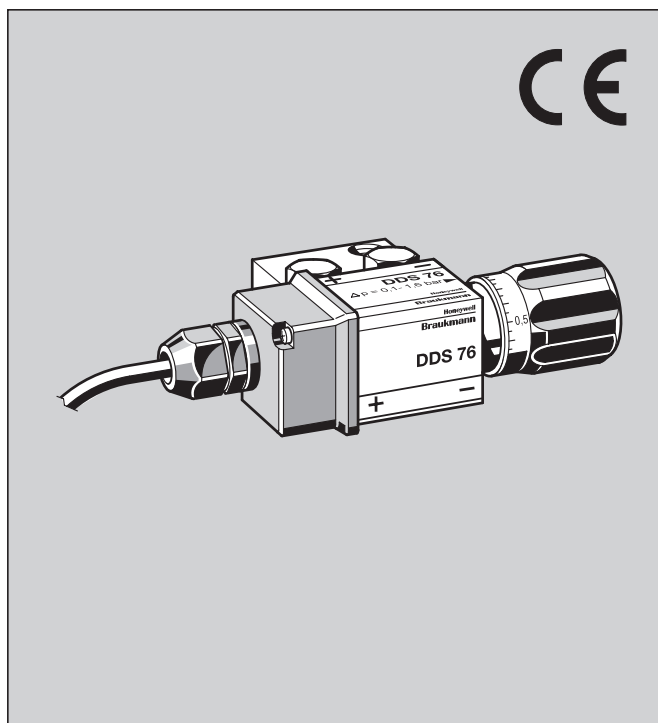


DDS 76

Реле перепада давления

Технические характеристики



Применение

Реле перепада давления DDS 76 управляет процессом обратной промывки в фильтрах Honeywell Braukmann F 76, F 76 S F и 76 S-F в сочетании с приводом автоматической обратной промывки с потенциально свободными ("сухими") контактами.

Специальные характеристики

- Несложная регулировка уставки перепада давления
- Простота монтажа
- Надежные, апробированные и прошедшие требуемые испытания изделия

Диапазон применения

Рабочая среда	Вода
Диапазон настройки	0,1 - 1,6 бар (заводская настройка соответствует 1,0 бар)

Технические данные

Кабель:	1 метр с соединительной втулкой
Максимальное статическое давление*:	25 бар
Максимальное статическое рабочее давление*:	16,0 бар
Максимальная допустимая температура рабочей среды:	+70 °C
Максимальная допустимая температура окружающей среды:	+80 °C
Гистерезис микропереключателя:	Примерно 2 %
Максимальная нагрузка на микропереключатель:	U max = 24 В I max = 0,8 А P max = 19,2 Вт

* Бесперебойная работа изделия гарантирована только при давлении до 16,0 бар. Изделие может выдерживать давление до 25,0 бар без повреждений, однако при этом не гарантируется выполнение функции реле.

Материалы

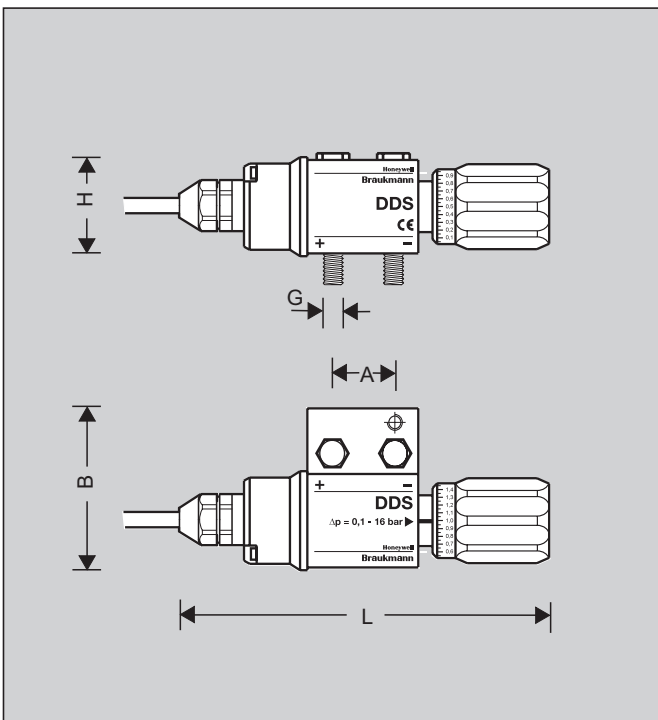
- Корпус из высококачественного синтетического материала

Присоединительные размеры

Пригодны для подсоединения к:

- Фильтрам тонкой очистки F 76
 - В сочетании с приводами автоматической обратной промывки Z 11 A или Z 11 AS
- Фильтрам тонкой очистки F 76 S
 - В сочетании с приводом автоматической обратной промывки Z 11 S
- Фланцевым фильтрам тонкой очистки F 76 F-S
 - В сочетании с приводом автоматической обратной промывки Z 11 S

	Для F 76	Для F 76 S	Для F 76 S-F
DDS 76 - 1/2	1/2" + 3/4"	1/2" + 3/4"	—
DDS 76 - 1	1" + 1 1/4"	1" + 1 1/4"	DN 65/80/100
DDS 76 - 1 1/2	1 1/2" + 2"	1 1/2" + 2"	—



Принцип действия

Реле перепада давления DDS 76 активизирует операцию обратной промывки, сравнивая уровень давления до и после сетчатого элемента фильтра. Если перепад давления становится выше заданного значения, задействуется привод автоматической обратной промывки через его "сухие" контакты.

Присоединительные размеры R	1/2"	1"	1 1/2"	
Вес (кг)	1,8	1,9	1,9	
Размеры (мм)	A	28	33	41
	B	80	80	80
	H	47	47	47
	L	160	160	160
	G	G 1/4"	G 1/4"	G 1/4"