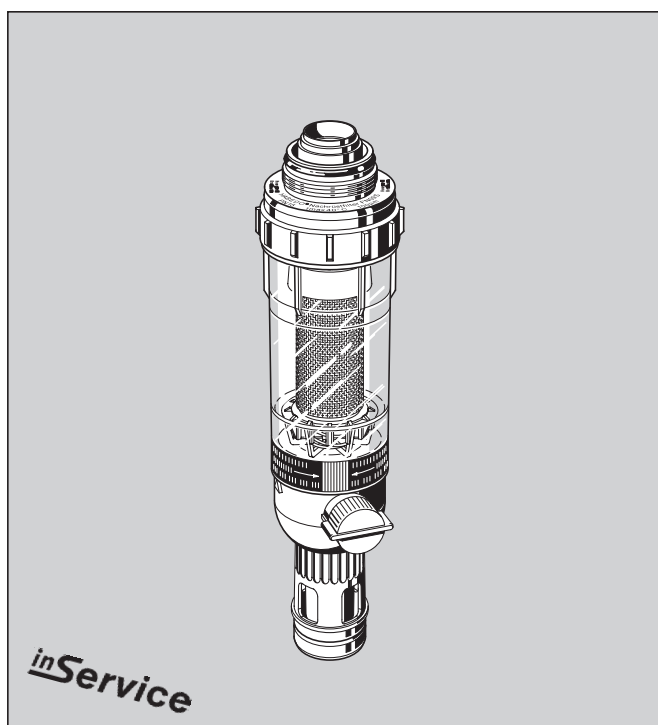


# HABEDO® - фильтр тонкой очистки с обратной промывкой для модификации клапанов с понижением давления D 06 F

## Технические характеристики



### Конструкция

Фильтр тонкой очистки содержит:

- Переходник с трапециевидальной резьбой
- Фильтр тонкой очистки
- Прозрачную чашу фильтра
- Дренажный штуцер и шаровой клапан
- Двойной накидной гаечный ключ для чаши фильтра

### Материалы

- Латунный переходник
- Фильтрующий элемент тонкой очистки из нержавеющей стали
- Чаша фильтра из красной бронзы или ударопрочного прозрачного синтетического материала
- Армированная волокном мембрана NBR
- Уплотнения NBR

### Применение

Фильтры с обратной промывкой HABEDO® FN 09 S предназначены для модификации существующих редукционных клапанов D 06 F. При этом модифицированный редукционный клапан выполняет те же функции, что и комбинированный фильтр Honeywell Braukmann. Фильтр тонкой очистки предотвращает проникновение инородных тел, таких как частицы ржавчины, волокна пеньки и песчинки. Изделия соответствуют требованиям действующих стандартов DIN/DVGW.

### Специальные характеристики

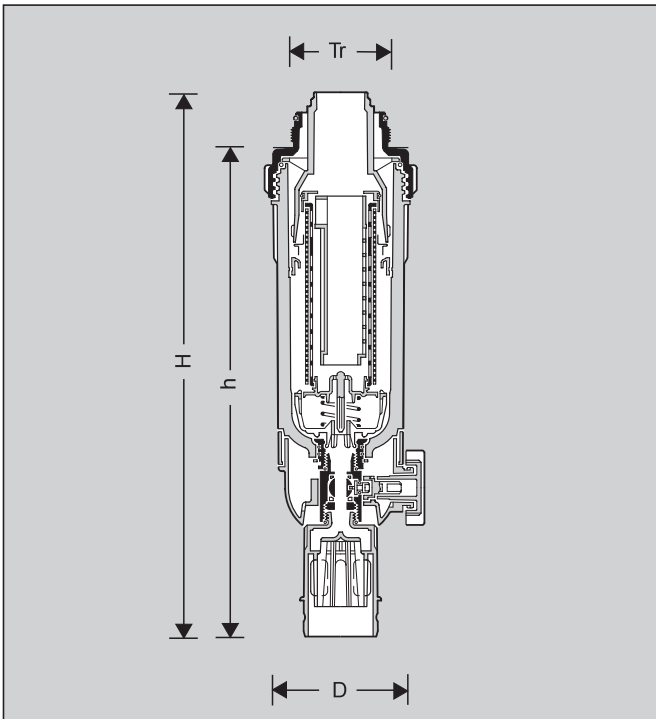
- Несложная установка на существующие редукционные клапаны
- Подача отфильтрованной воды осуществляется даже в процессе обратной промывки
- Запатентованная система обратной промывки: быстродействующая и полная очистка фильтра небольшим количеством воды
- Кольцо-памятка указывает установленный срок очередной обратной промывки, выполняемой вручную
- Дополнительно в целях модификации может быть смонтирован привод автоматической обратной промывки с байонетным соединением
- Большая площадь поверхности фильтра
- Чаша фильтра из прозрачного синтетического материала позволяет легко проверить степень засорения фильтра
- Вкладыши фильтра полностью взаимозаменяемы
- Изделия исключительно просты в эксплуатации
- Изделия соответствуют требованиям KTW
- Изделия надежны и прошли требуемые испытания
- Стандартный дренажный штуцер
- **inService** - Уход и техническое обслуживание без демонтажа из трубопровода

### Диапазон применения

Рабочая среда                      Вода

### Технические данные

Монтажное положение	Устанавливается в горизонтальном трубопроводе чашей вниз
Рабочая температура	Максимум 40 °С для фильтров с прозрачной чашей Максимум 70 °С для фильтров с чашей из красной бронзы
Давление на впуске	Минимум 1,5 бар Максимум 16,0 бар для фильтров с прозрачной чашей Максимум 25,0 бар для фильтров с чашей из красной бронзы
Присоединительные размеры	D 06 F: диаметры ½" - 2"



### Принцип действия

Вкладыш фильтра состоит из двух частей. Когда фильтр находится в "положении фильтрации", только нижний, больший по размеру элемент промывается струями воды в направлении снаружи внутрь. Небольшой верхний элемент не вступает в контакт с неотфильтрованной водой. Когда шаровый клапан открыт для обратной промывки, вкладыш фильтра полностью проталкивается вниз до момента прекращения поступления воды к наружной стороне главного фильтрующего элемента. Одновременно с этим начинается поступление воды в верхнюю часть фильтра. Вода, необходимая для очистки фильтра, проходит через верхний элемент фильтра, через вращающуюся крыльчатку и главный фильтрующий элемент в направлении изнутри наружу, то есть происходит обратная промывка фильтра отфильтрованной водой. Посредством этого верхний фильтрующий элемент также промывается струями, поступающими от крыльчатки. Фильтр автоматически переключается в рабочее положение в момент закрывания шарового клапана.

### Модификации

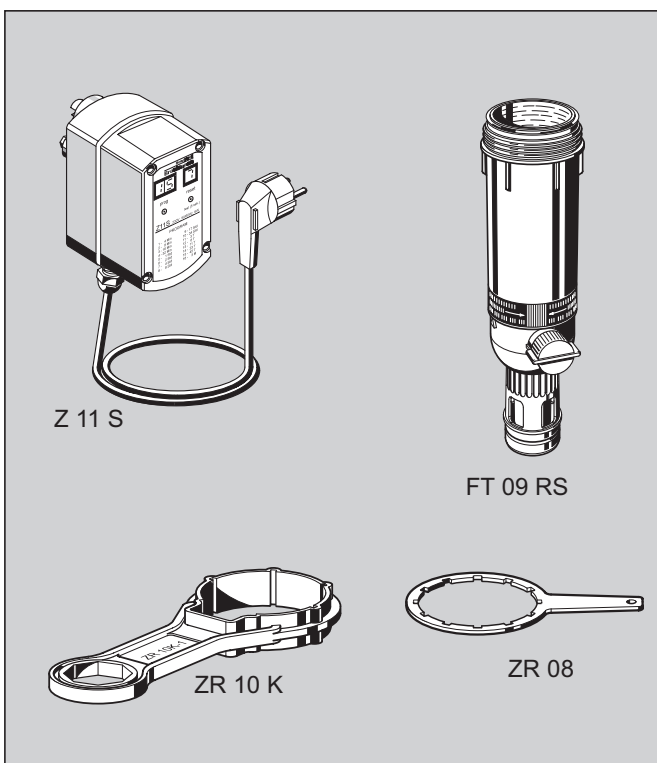
FN 09 S - ... A = Размер ячеек фильтра 100 мкм  
 FN 09 S - ... AM = Чаша фильтра из красной бронзы, размер ячеек фильтра 100 мкм

└──┬──┘  
 Присоединительный размер

Присоединительный размер R	1/2"	1" (AN, AMN)	1" (A, AM)	1 1/2"
Размеры для D 06 F R	1/2" + 3/4"	1" + 1 1/4"***	1" + 1 1/4"***	1 1/2" + 2"
Приблизительный вес (кг)	2,0	2,0	2,0	3,3
Размеры (мм)	Tr	48 x 2	56 x 2	75 x 2
	H	374	373	369
	h	342	342	329
	D	100	100	100

\* Диаметр 1" только для изделий 1977-1991 г., диаметр 1 1/4" для изделий 1977-1996 г.

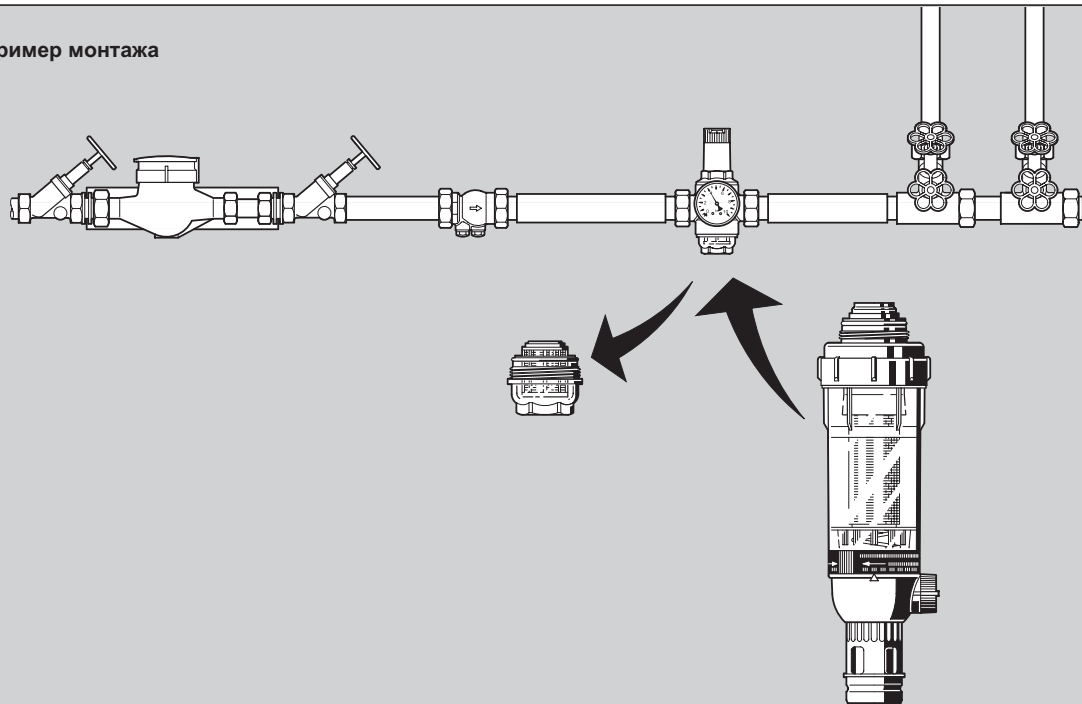
\*\* Диаметр 1" для изделий 1991 г. и последующих лет, диаметр 1 1/4" для изделий 1996 г. и последующих лет.



### Принадлежности

- Z 11 S Привод автоматической обратной промывки**  
 Для автоматической очистки фильтра через фиксированные интервалы времени
- ZR 10 K Двойной накидной гаечный ключ**  
 Для снятия чаши фильтра
- FT 09 RS Чаша фильтра из красной бронзы**  
 Для эксплуатации при температуре до 70 °C и рабочем давлении 25,0 бар
- ZR 08 Накидной гаечный ключ**  
 Для сборки модернизируемого фильтра

### Пример монтажа



### Инструкции по монтажу

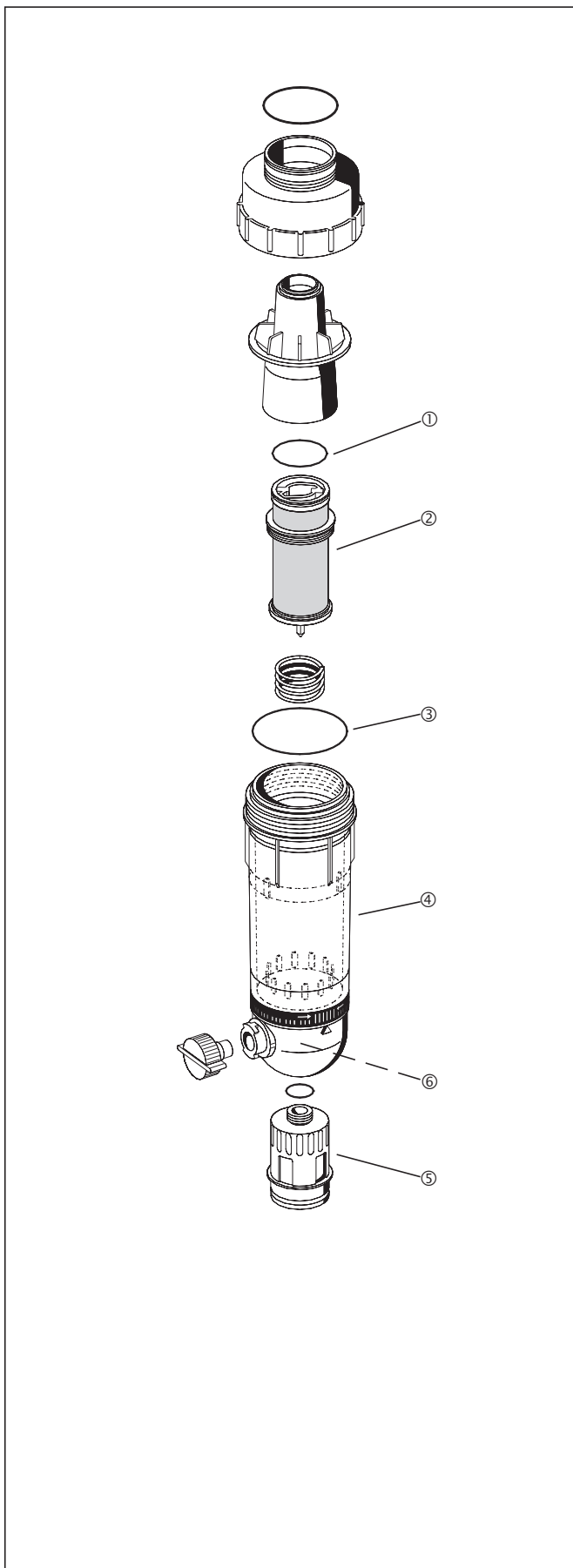
- Установите изделие на горизонтальном трубопроводе чашей фильтра вниз
  - Это положение обеспечивает оптимальную эффективность фильтрации
- Обеспечьте простой доступ к фильтру, так чтобы
  - Степень засорения фильтра была видна через его прозрачную чашу
  - Были облегчены процедуры обслуживания и осмотра
- Снимите чашу фильтра и фильтрующий элемент с редукционного клапана и замените их на FN 09 S

### Типичные способы применения

Фильтры HABEDO® FN 09 S предназначены для последующей установки на уже смонтированных редукционных клапанах D 06 F. Они пригодны для систем водоснабжения зданий всех типов. Эти фильтры предназначены для промышленного и коммерческого использования в пределах их технических условий.

Модернизированные фильтры FN 09 S устанавливают:

- На металлические или пластмассовые трубопроводы
- В случаях, когда после фильтра установлены устройства, чувствительные к загрязнениям



**Запчасти для модифицированных фильтров HANBEDO® FN 09 S (начиная с 1997 г.)**

Наименование	Номинальный размер	№ детали
① Уплотнительное кольцо круглого сечения (упаковка 10 шт.)	½"	0901246
	1"	0901247
	1"N	0901499
	1½"	0901248
② Вкладыш фильтра в сборе Размер ячеек фильтра 100 мкм Размер ячеек фильтра 20 мкм Размер ячеек фильтра 50 мкм Размер ячеек фильтра 200 мкм Размер ячеек фильтра 300 мкм Размер ячеек фильтра 500 мкм	½" + 1" + 1"N	AF 11 S - 1A
	1½"	AF 11 S - 1½A
	½" + 1" + 1"N	AF 11 S - 1B
	1½"	AF 11 S - 1½B
	½" + 1" + 1"N	AF 11 S - 1C
	1½"	AF 11 S - 1½C
	½" + 1" + 1"N	AF 11 S - 1D
	1½"	AF 11 S - 1½D
③ Комплект уплотнительных колец круглого сечения (упаковка 10 шт.)	½" + 1" + 1"N	0900747
	1½"	0900748
④ Прозрачная чаша фильтра в сборе	½" + ½" + 1"N	KF 11 S - 1A
	1½"	KF 11 S - 1½A
⑤ Дренажный штуцер	½" - 1½"	AA 76 - ½A
⑥ Шаровой клапан в сборе	½" - 1½"	KH 11 S - 1A

Возможно внесение изменений 08/98

**Honeywell**

Москва: т. (095) 796-9800, ф. 796-9891  
 Санкт-Петербург: т. (812) 327-3242, ф. 327-3241  
 Новосибирск: т. (3832) 119-082, ф. 181-993  
 Киев: т. (044) 241-9194, ф. 446-7211